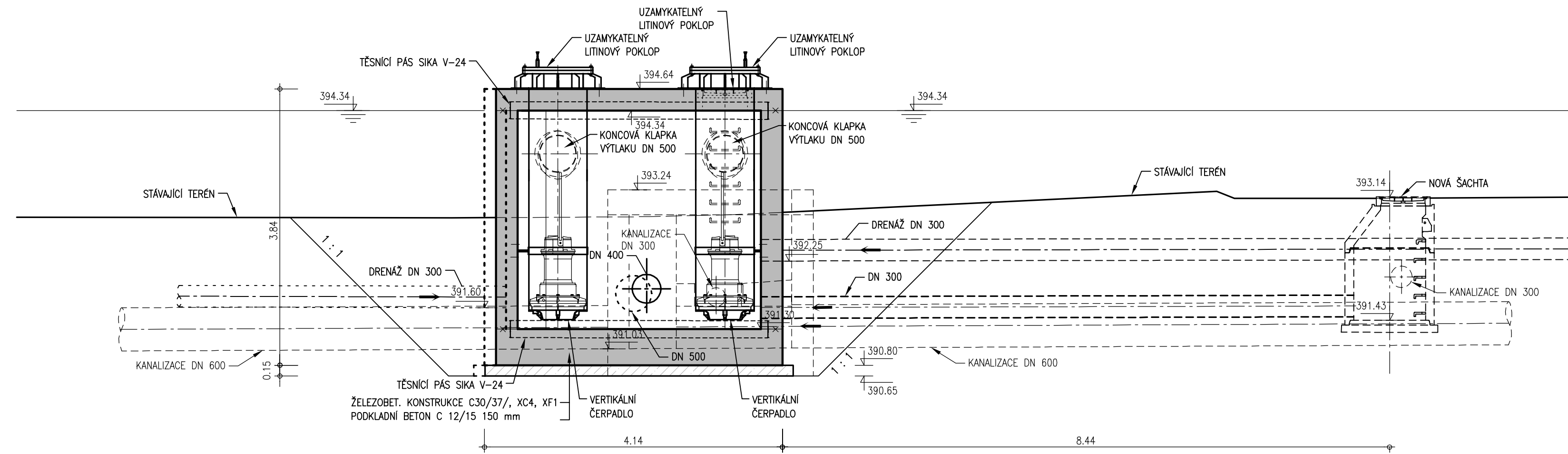
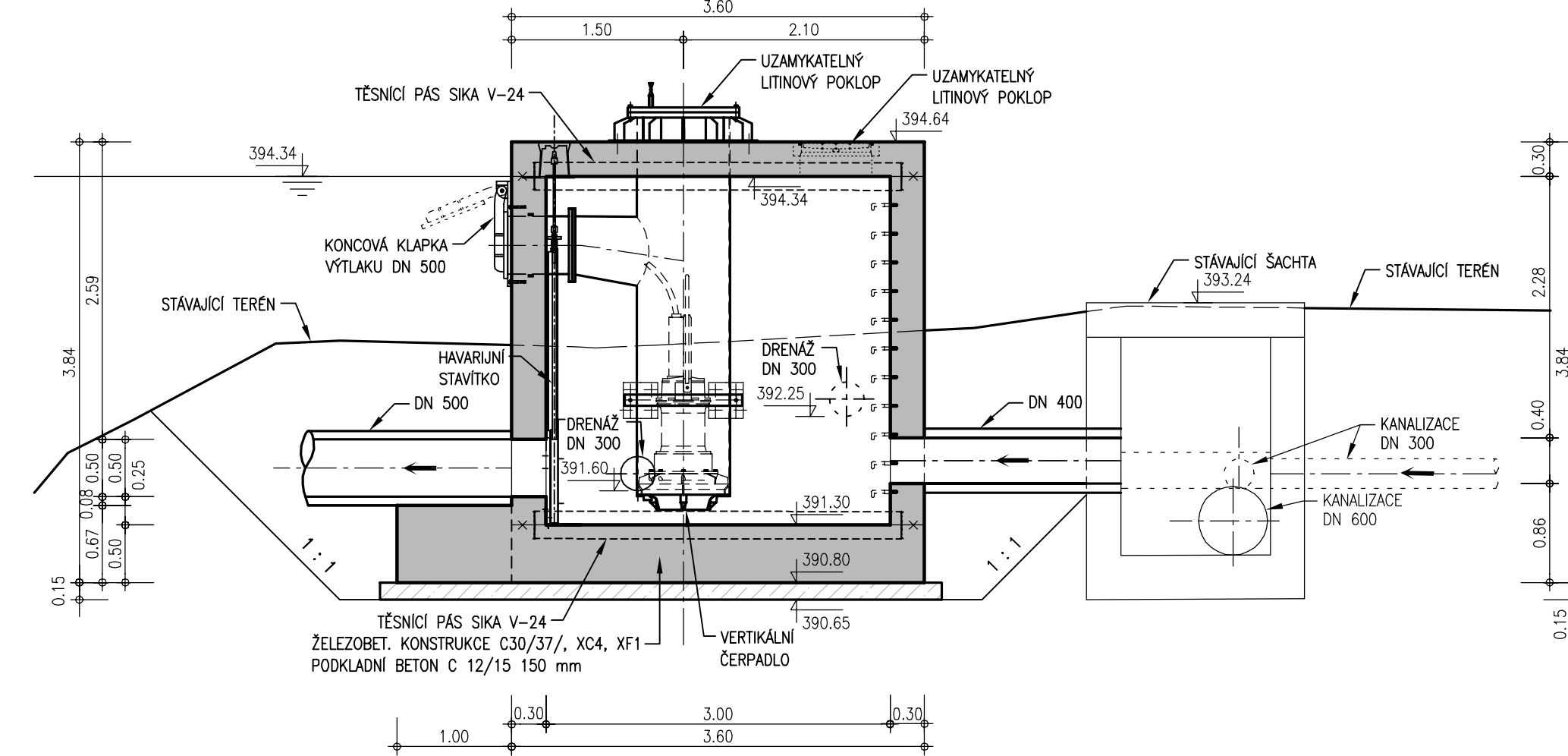


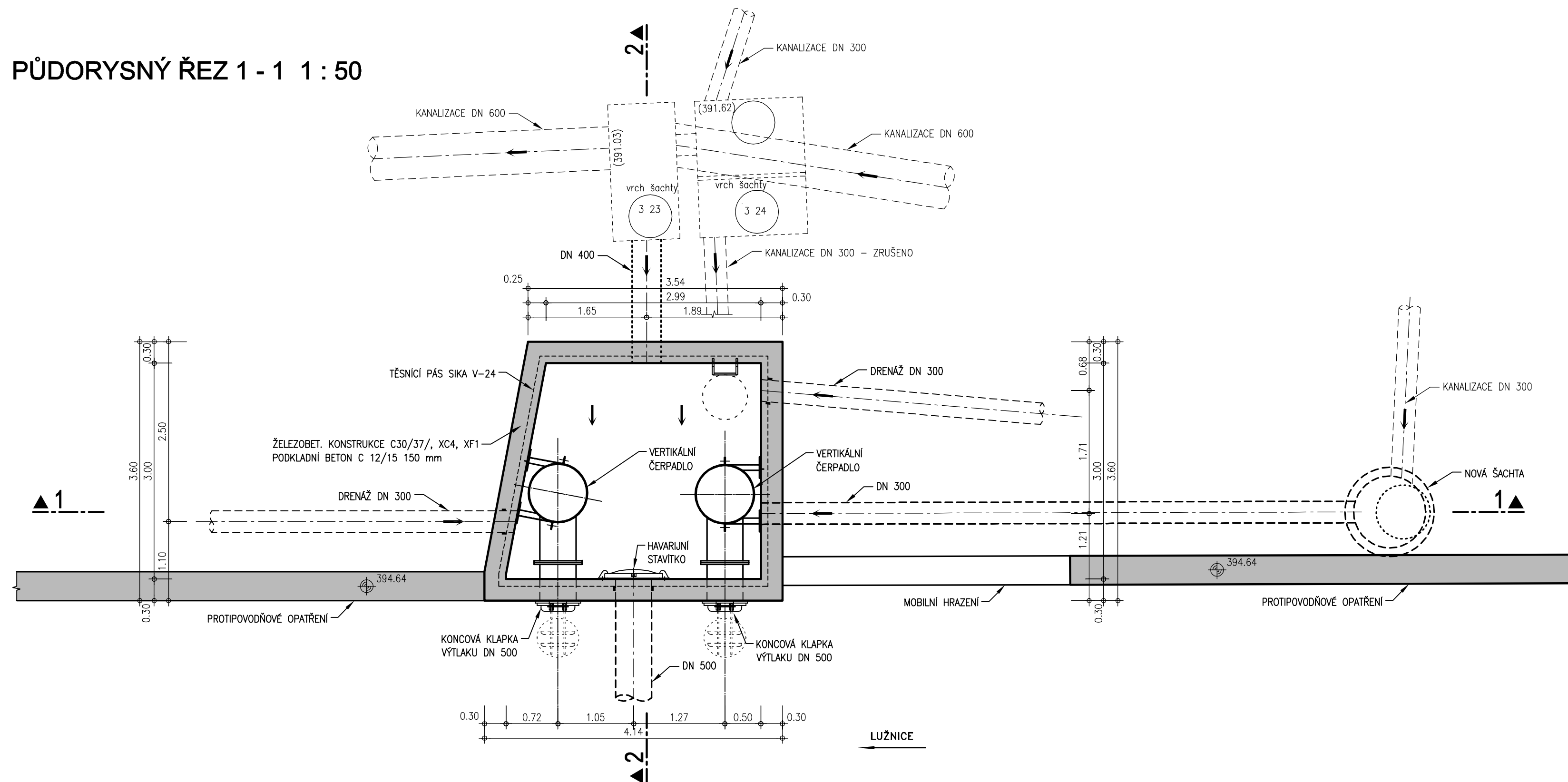
ČŠ 1.1 SO 01 km 0,22353
 SPOLEČNÁ UZÁVĚROVÁ A ČERPAČÍ ŠACHTA
 DRENÁŽE A VNITŘNÍCH VOD Z KANALIZAČNÍHO SBĚRAČE
 ŘEZ 1 - 1 1 : 50



ŘEZ 2 - 2 1 : 50



PŮDORYSNÝ ŘEZ 1 - 1 1 : 50



VÝŠKOVÝ SYSTÉM - B. p.v.
 KÓTOVÁNO V METRECH



Pöyry Environment a.s. Botanická 834/56, 602 00 Brno	Tel: +420 541 554 111 Fax: +420 541 211 205	E-mail: trade.wecz@poyry.com http://www.poyry.cz
Zadávající projektant ING. MILAN KUBES	Hlavní inženýr projektu ING. MILAN KUBES	Vedoucí inženýrka ING. OLDŘICH NEUMAYER CSc.
Vypracoval MILOSLAVA GAZDOVÁ	Kontroloval ING. OLDŘICH NEUMAYER CSc.	Zadávkové číslo 3A1027332801
Datum PROSINEC 2010	Stupeň dokumentace DSP	Název souboru CS_11_SO_01DWG

PLÁNĚ NAD LUŽNICÍ
 PROTIPOVODNOVÁ OPATŘENÍ

INŽENÝRSKÉ OBJEKTY

Příloha
SO 01 - ČERPAČÍ ŠACHTA ČŠ 1

Objednatel
 POVODÍ VLTAVY, s.p.

Mřížka
 Příloha
1:50 F.2.14.1