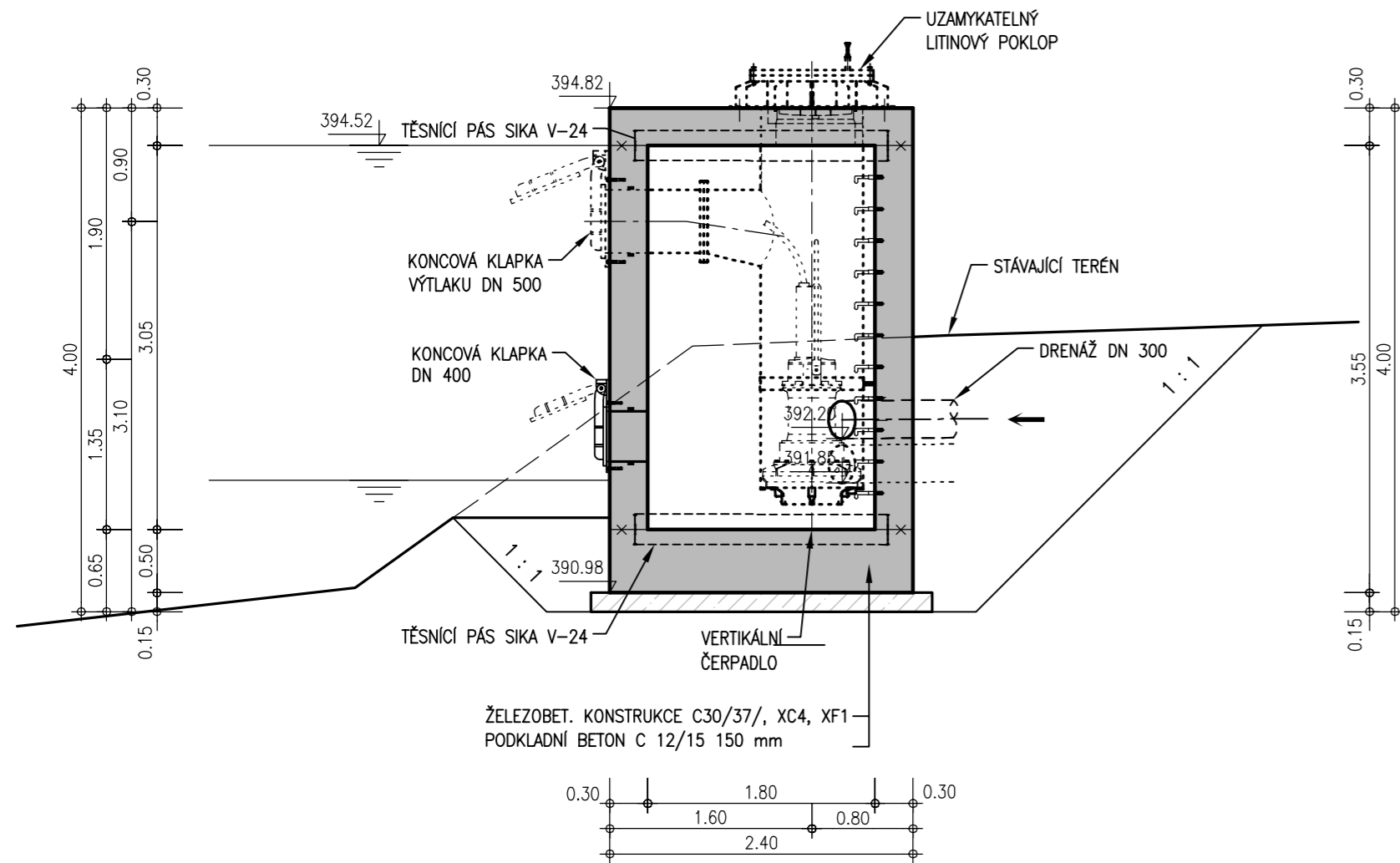
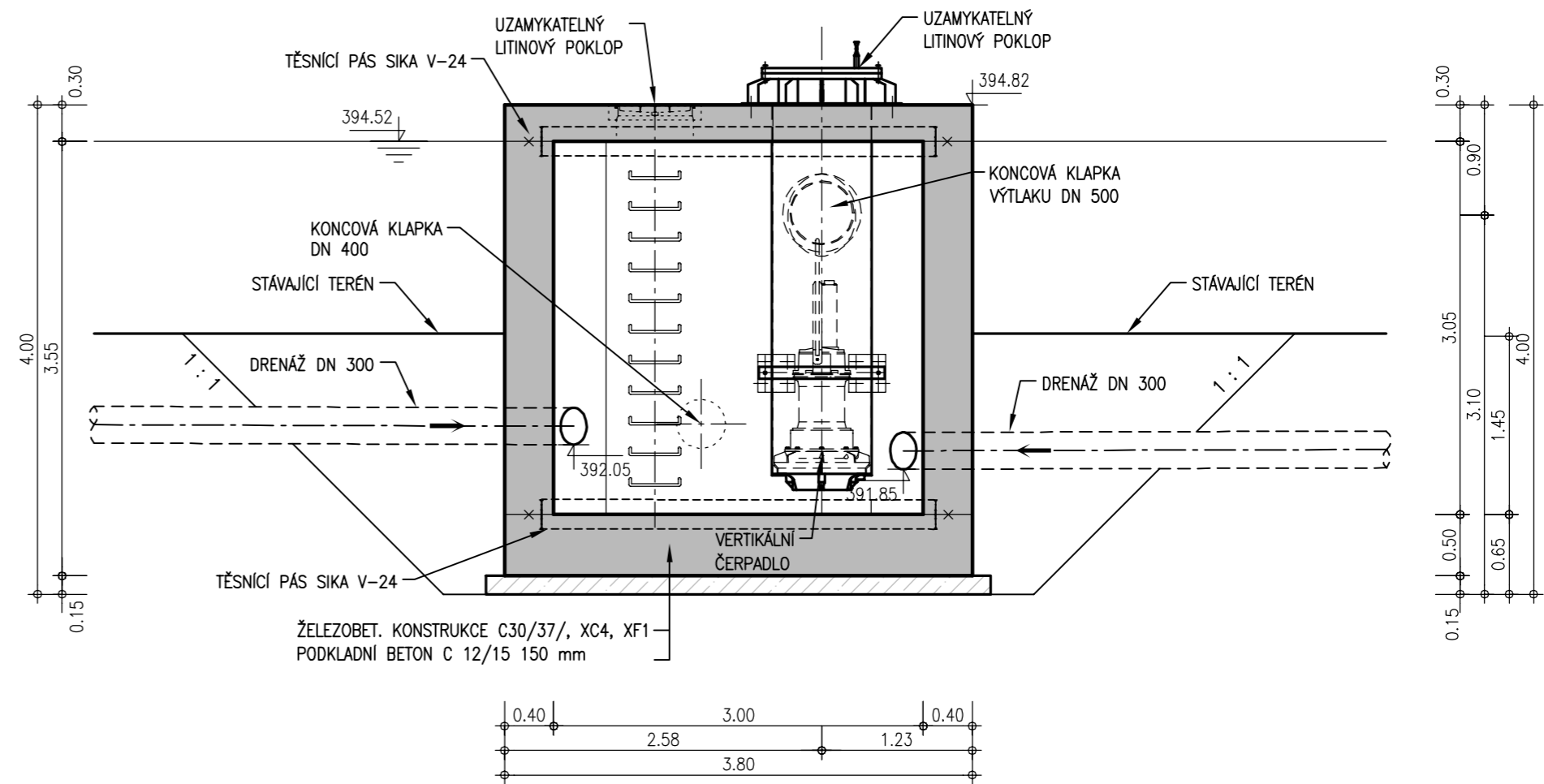


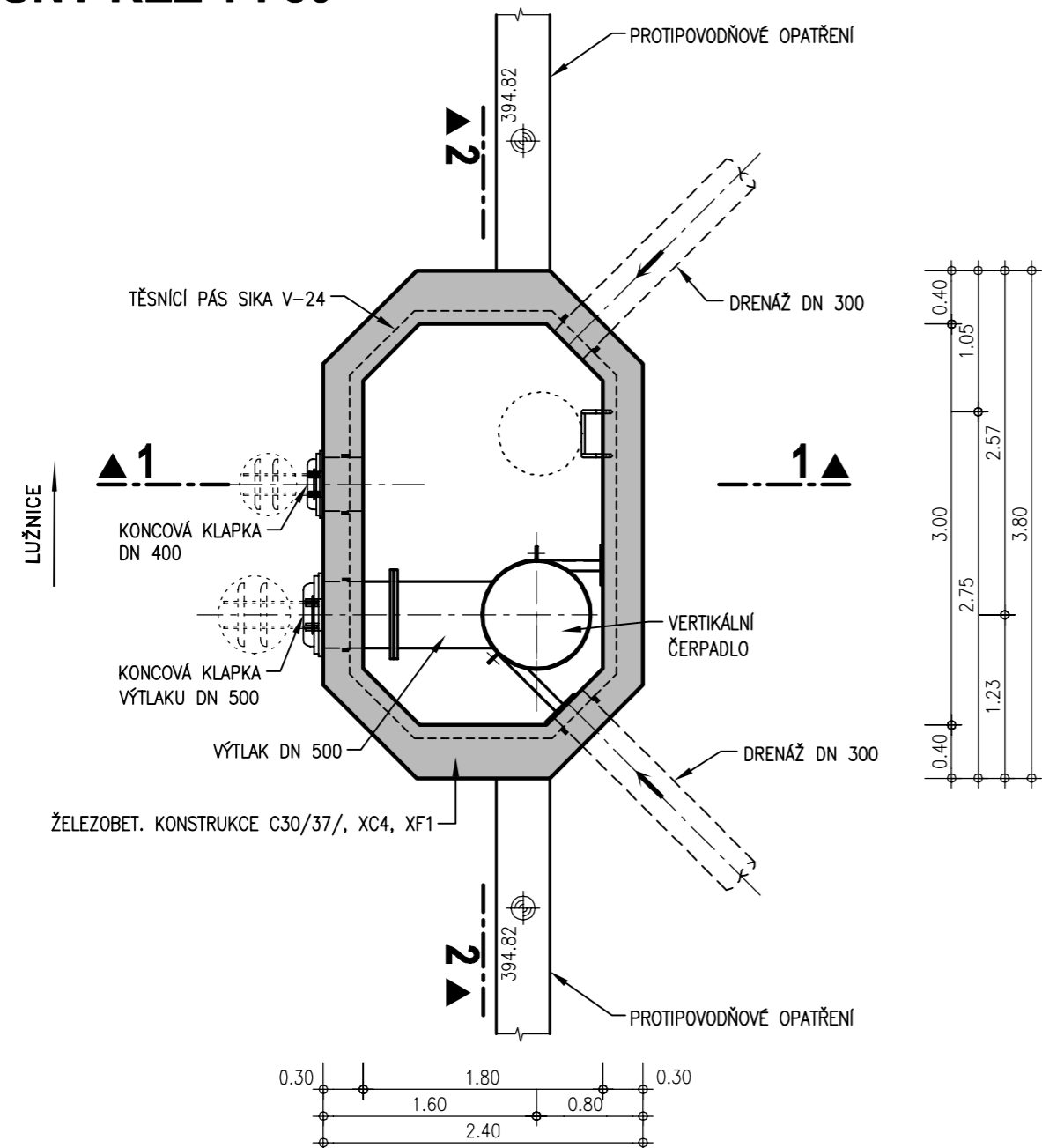
ČŠ 1.2 SO 01 km 0,519 68
ČERPACÍ ŠACHTA DRENÁŽE S PROTIPOVODŇOVÝM UZÁVĚREM
ŘEZ 1 - 1 1 : 50



ŘEZ 2 - 2 1 : 50



PŮDORYSNÝ ŘEZ 1 : 50





Pöyry Environment s.a. Botanická 834/56, 602 00 Brno		Tel: +420 541 554 111 Fax: +420 541 211 205		E-mail: trade.wecz@poyry.com http://www.poyry.cz	
Zodpovědný projektant ING. MILAN KUBĚŠ	Hlavní inženýr projektu ING. MILAN KUBĚŠ	Vedoucí inženýr ING. OLDŘICH NEUMAYER CSc.			
Vypracoval MILOSLAVA GAZDOVÁ	Kontroloval ING. OLDŘICH NEUMAYER CSc.	Zadávkové číslo 3A10273.32801			
Datum PROSINEC 2010	Stupeň dokumentace DSP	Název souboru CS_12_SO_01DWG			

**PLANÁ NAD LUŽNICÍ
PROTIPOVODŇOVÁ OPATŘENÍ**
INŽENÝRSKÉ OBJEKTY

SO 01 - ČERPACÍ ŠACHTA ČŠ 2	
Objednatel POVDÍ VLTAVY, s.p.	Měřítko 1:50
Příloha F.2.14.2	