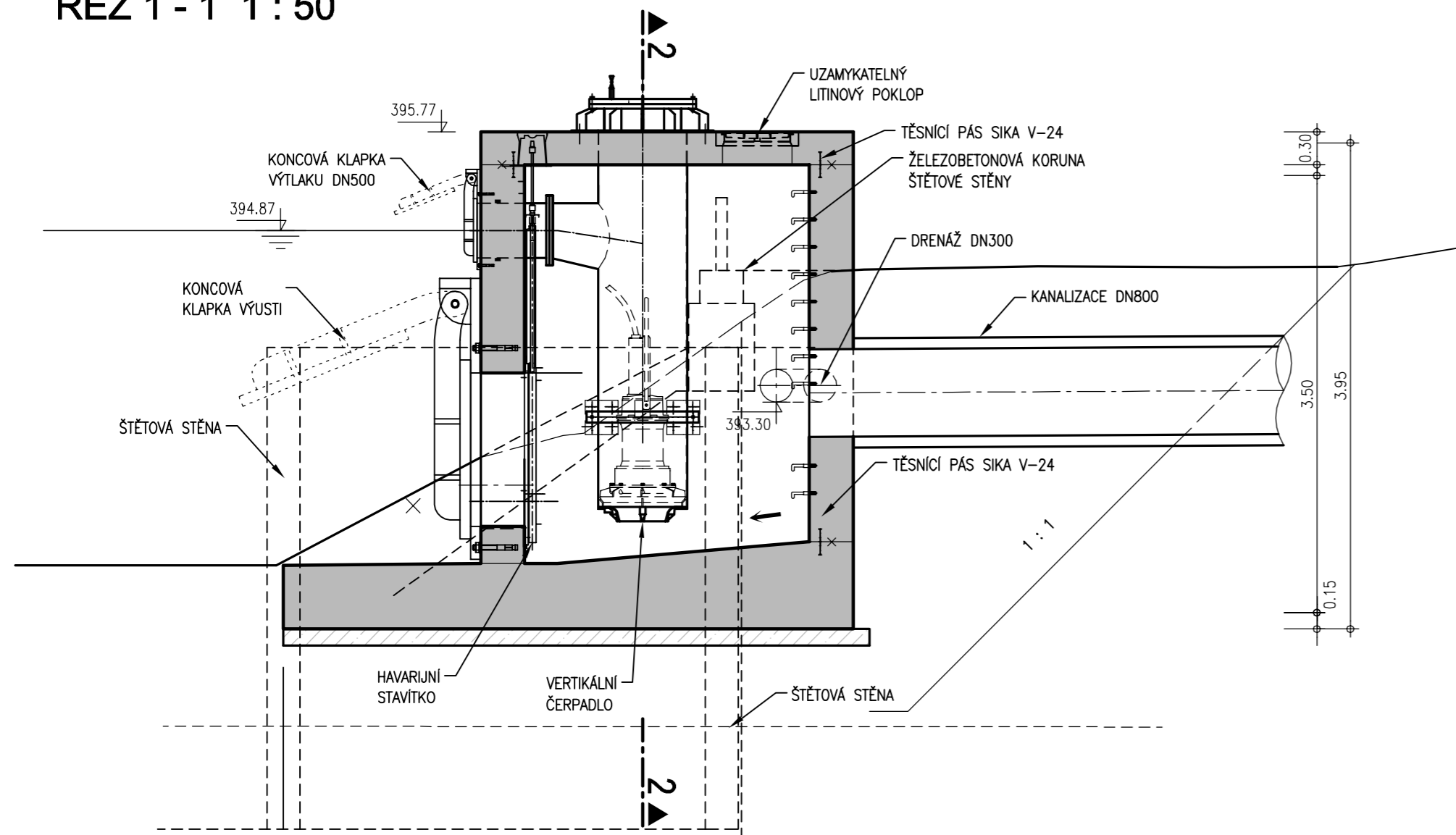
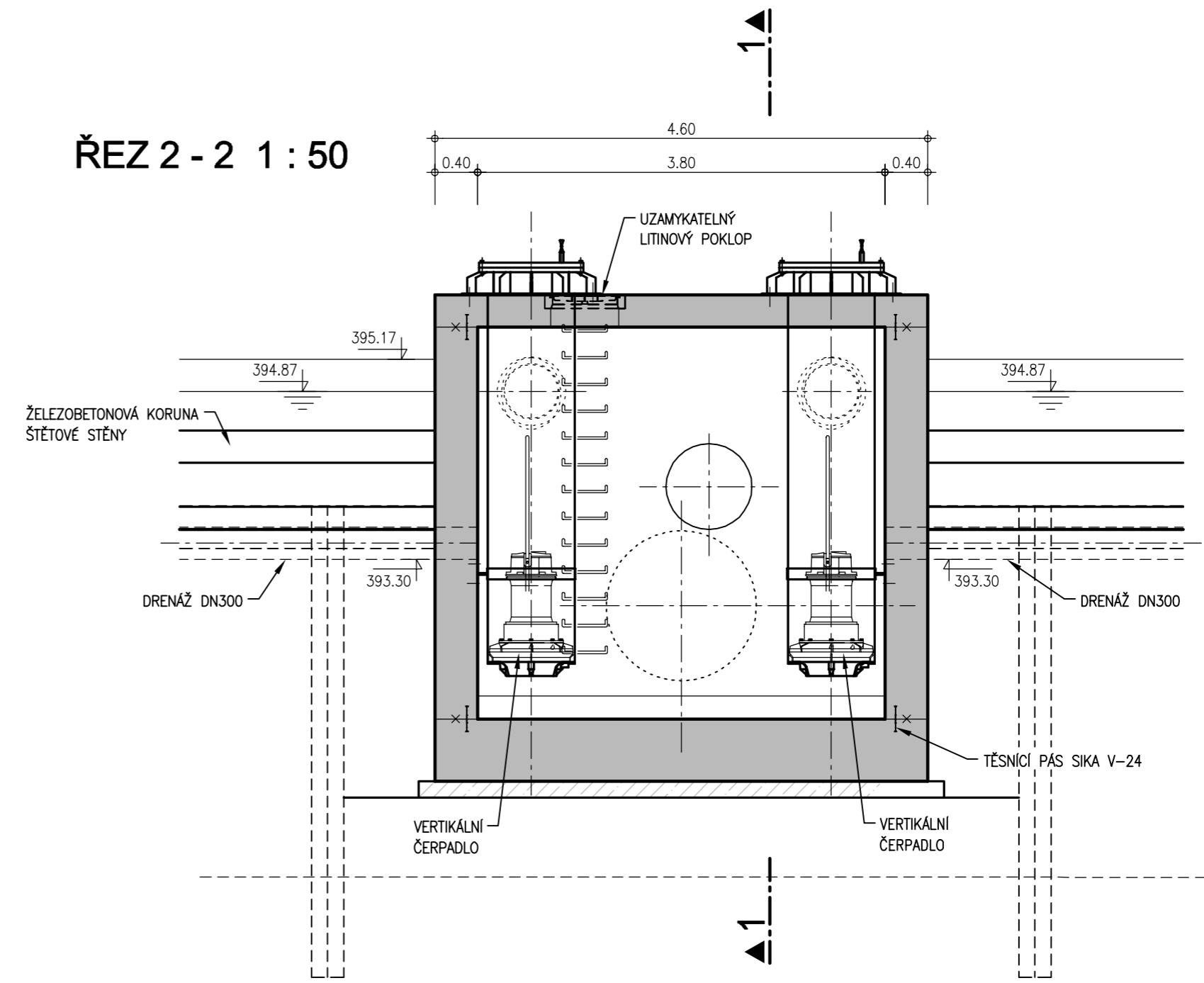


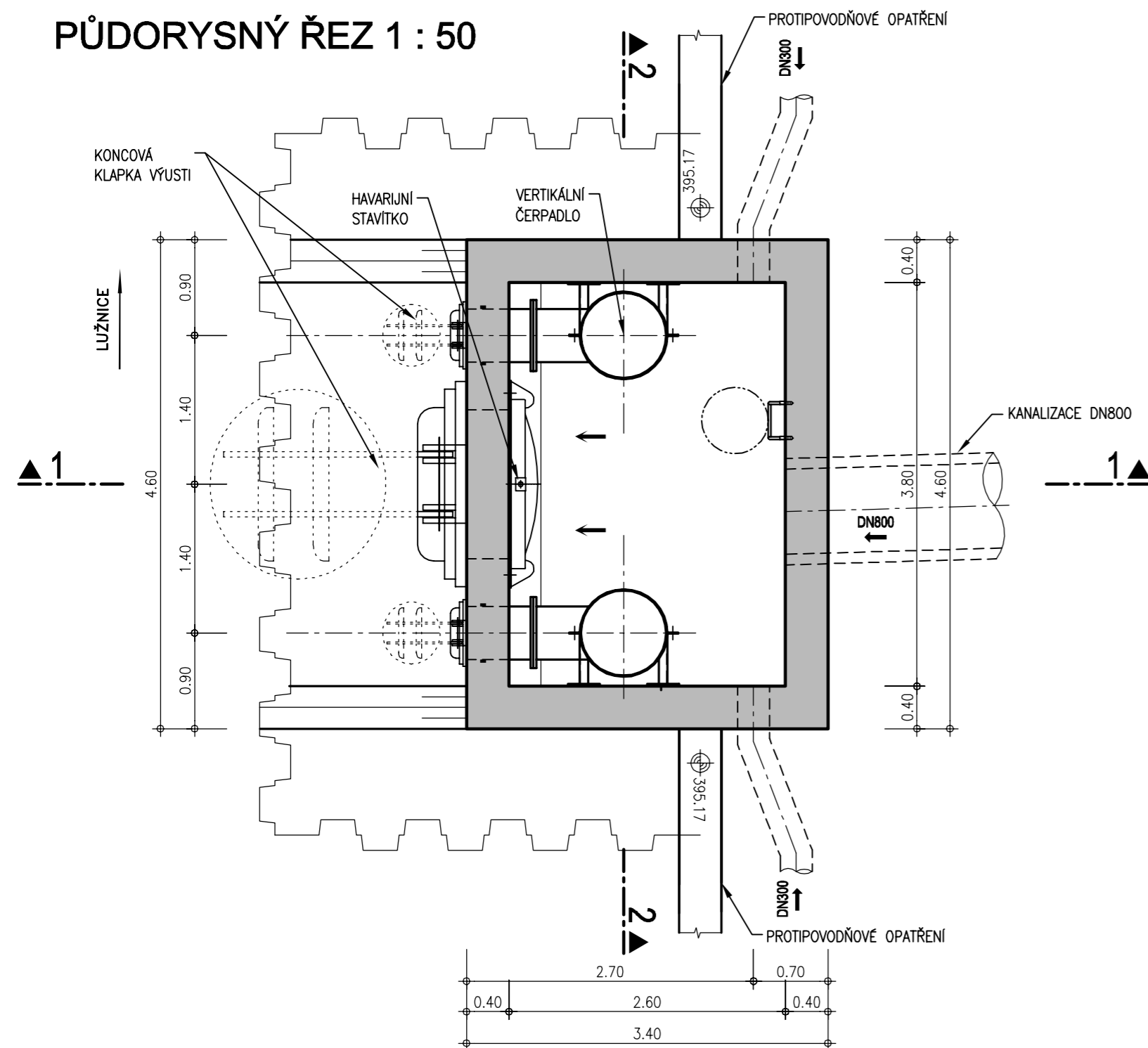
ČŠ 2.3 SO 02 ř. km 49.251
 SPOLEČNÁ UZÁVĚROVÁ ČERPAČÍ ŠACHTA DRENÁŽE
 A ODTOKU Z FARSKÉHO RYBNÍKU
 ŘEZ 1 - 1 1 : 50



ŘEZ 2 - 2 1 : 50



PŮDORYSNÝ ŘEZ 1 : 50



PÖYRY

Pöyry Environment a.s. Botanická 834/56, 602 00 Brno		Tel: +420 541 554 111 Fax: +420 541 211 205	E-mail: trade.wecz@poyry.com http://www.poyry.cz
Zodpovědný projektant ING. MILAN KUBĚS	Hlavní inženýr projektu ING. MILAN KUBĚS	Vedoucí střediska ING. OLDŘICH NEUMAYER CSc.	
Vypracoval MARIAN VÍTEK	Kontroloval ING. OLDŘICH NEUMAYER CSc.	Základové číslo 3A10273.32801	
Datum PROSINEC 2010	Stupeň dokumentace DSP	Název souboru CS_23_SO_02.DWG	

Akce

**PLANÁ NAD LUŽNICÍ
 PROTIPOVODŇOVÁ OPATŘENÍ**
 VÝKRESY TECHNICKÝCH OBJEKTŮ

Příloha
SO 02 - ČERPAČÍ ŠACHTA DRENÁŽE ČŠ 2.3

Objednatel POVODÍ VLTAVY, s.p.	Příloha
Měřítko 1:50	F.2.2.4.1