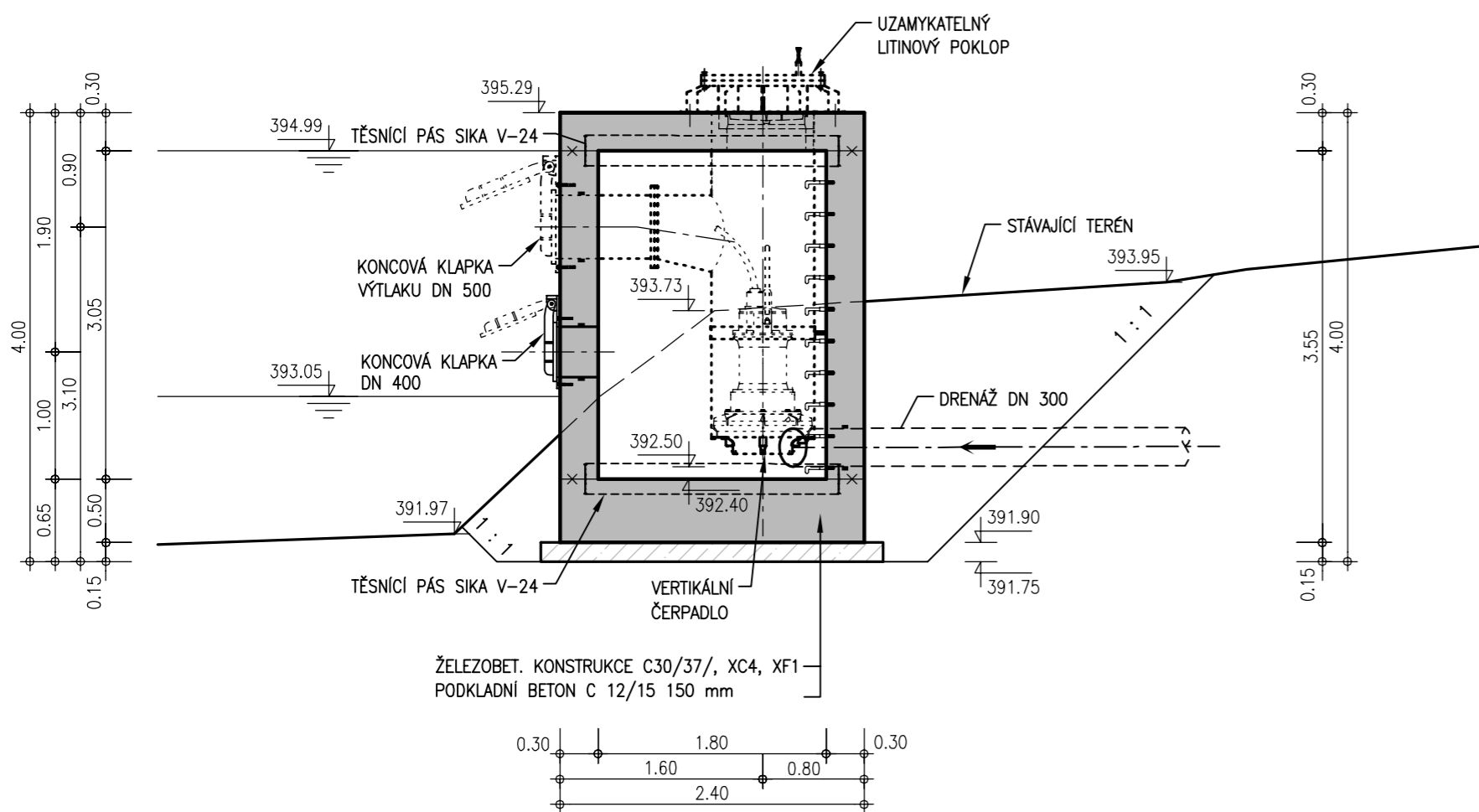
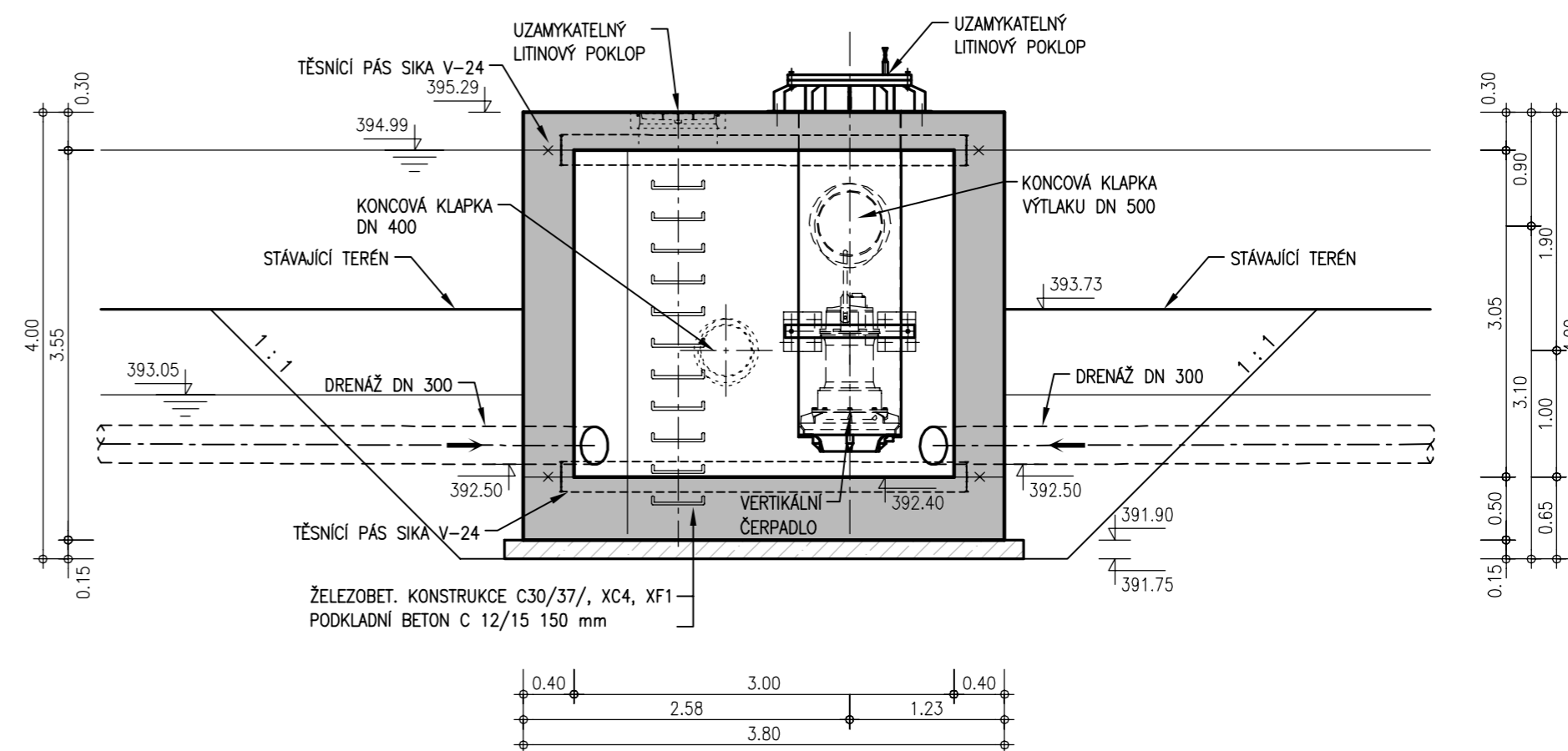


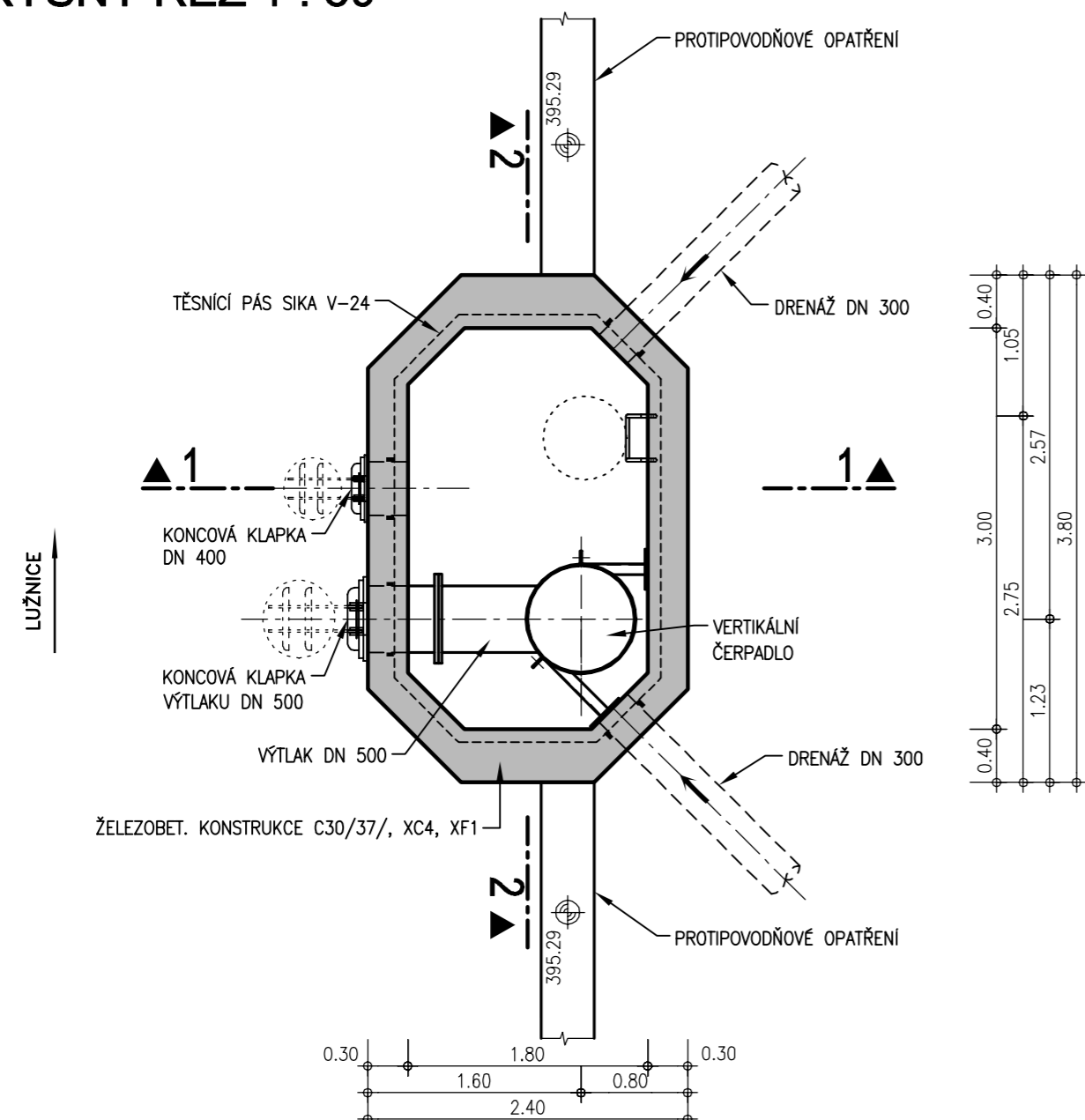
ČŠ 2.4 SO 02 km 0,667 38
 ČERPACÍ ŠACHTA DRENÁŽE S PROTIPOVODŇOVÝM UZÁVĚREM
 ŘEZ 1 - 1 1 : 50



ŘEZ 2 - 2 1 : 50



PŮDORYSNÝ ŘEZ 1 : 50



PÖYRY

Pöyry Environment a.s. Botanická 834/56, 602 00 Brno		Tel: +420 541 554 111 Fax: +420 541 211 205		E-mail: trade.wcz@poyry.com http://www.poyry.cz	
Zodpovědný projektant ING. MILAN KUBĚS	Hlavní inženýr projektu ING. MILAN KUBĚS	Vedoucí střediska ING. OLDŘICH NEUMAYER CSc.			
Vypracoval MILOSLAVA GAZDOVÁ	Kontroloval ING. OLDŘICH NEUMAYER CSc.	Zadávkové číslo 3A10273.32801			
Datum PROSINEC 2010	Služba DSP	Název souboru CS_24_SO_02.DWG			

**PLANÁ NAD LUŽNICÍ
 PROTIPOVODŇOVÁ OPATŘENÍ**
 VÝKRESY TECHNICKÝCH OBJEKTŮ

Průloha
SO 02 - ČERPACÍ ŠACHTA DRENÁŽE ČŠ 2.4

Objednatel
 POVODÍ VLTAVY, s.p.

Měřítko
1:50

Průloha
F.2.2.4.2